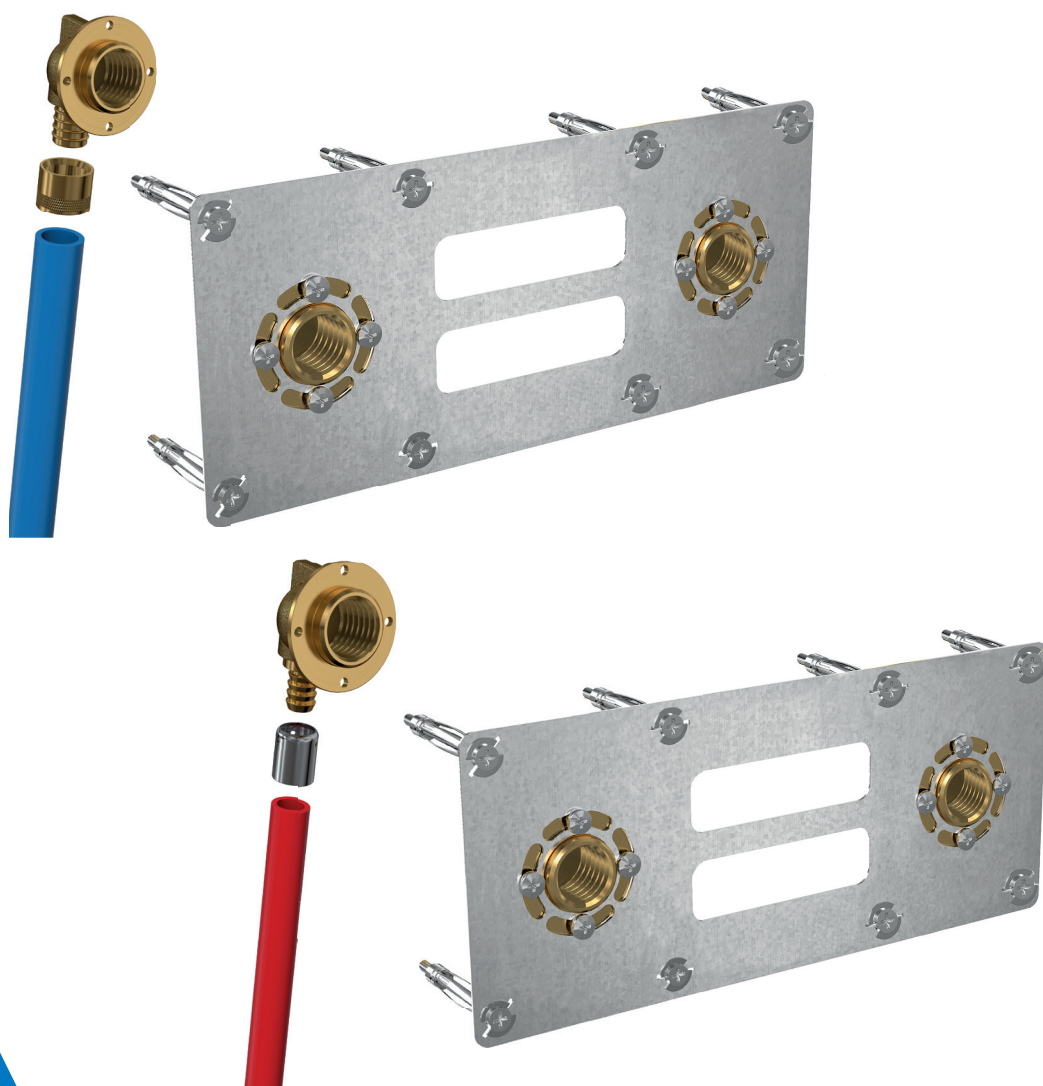


# ROBIFIX® PER 150 mm

Kit de fixation de robinetterie sur plaque de plâtre ou alvéolaire pour tube PER

## Fiche technique



## Description

ROBIFIX® PER est un kit spécialement étudié pour la fixation d'une robinetterie sur une cloison en plaque de plâtre ou alvéolaire.

Pour l'installation d'une robinetterie sanitaire externe à entraxe 150 mm avec raccords à glissement, à sertir ou à compression pour raccordements sur tubes multicouches de Ø12 mm et 16 mm pour douches et baignoires.

### ROBIFIX® PER 150mm

Raccord à glissement

Code réf.	Raccord	diamètre de sortie	Ø tube
008899	droit	F 1/2"	Ø12x2mm
008890	droit	F 1/2"	Ø16x2mm
008820	coudé	F 1/2"	Ø12x2mm
008824	coudé	F 1/2"	Ø16x2mm

Raccord à sertir

Code réf.	Raccord	diamètre de sortie	Ø tube
008873	droit	F 1/2"	Ø12x2mm
008874	droit	F 1/2"	Ø16x2mm
008821	coudé	F 1/2"	Ø12x2mm
008825	coudé	F 1/2"	Ø16x2mm

Raccord à compression

Code réf.	Raccord	diamètre de sortie	Ø tube
008897	retiGRIPP®	F 1/2"	Ø12x2mm
008898	retiGRIPP®	F 1/2"	Ø16x2mm

**Important :**

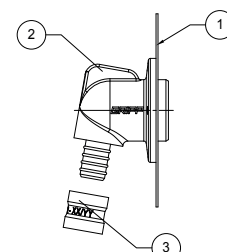
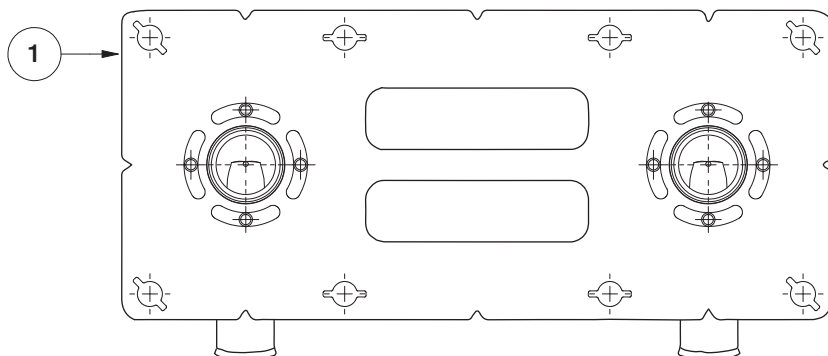
Raccords agréés pour tube semi-rigide de série S = 5 en PER ou PB faisant l'objet d'avis favorable. Pour les Robifix® avec raccords à sertir, le sertissage se fait avec une pince et des mâchoires «H» ou «RF»

#### Caractéristiques techniques

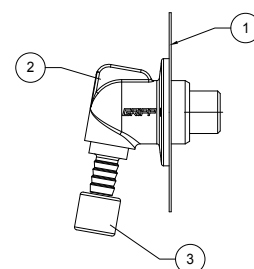
Température d'utilisation	se référer au marquage indiqué sur le tube utilisé
Pression de fonctionnement admissible (PFA) en eau	se référer au marquage indiqué sur le tube utilisé
Fluides admis	Eau potable

#### Nomenclature et matériaux

N°	Désignation	Matériaux
1	Platine	Acier galvanisé
2	Raccord	Laiton CW617N chromé
3	Bague	Laiton CW617N



Raccord à glissement



Raccord à sertir

## Composition des kits

---

Nos kits ROBIFIX® PER 150 mm sont composés :

- D'une platine,
- De 8 chevilles à expansion avec 8 vis pour fixation de la platine,
- De 2 coudes spéciaux F 1/2" pour tubes PER Ø12 et 16 mm avec 8 vis pour fixation sur la platine.
- De 2 bagues à glissement, à sertir ou à visser

## Application

---

Le kit de fixation ROBIFIX® PER entraxe 150 mm intègre tout ce dont vous avez besoin pour positionner, fixer et raccorder votre robinetterie sanitaire. La platine est fixée par l'extérieur de la cloison et reçoit le raccord coudé à sertir au tube PER. Après fixation, la platine est noyée dans la colle à carrelage et la faïence de parement recouvre l'ensemble de la paroi de douche ou de la baignoire.

## Installation

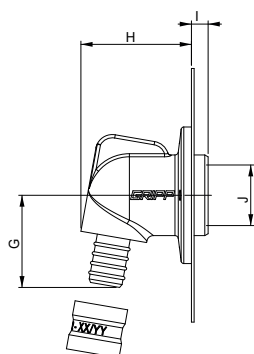
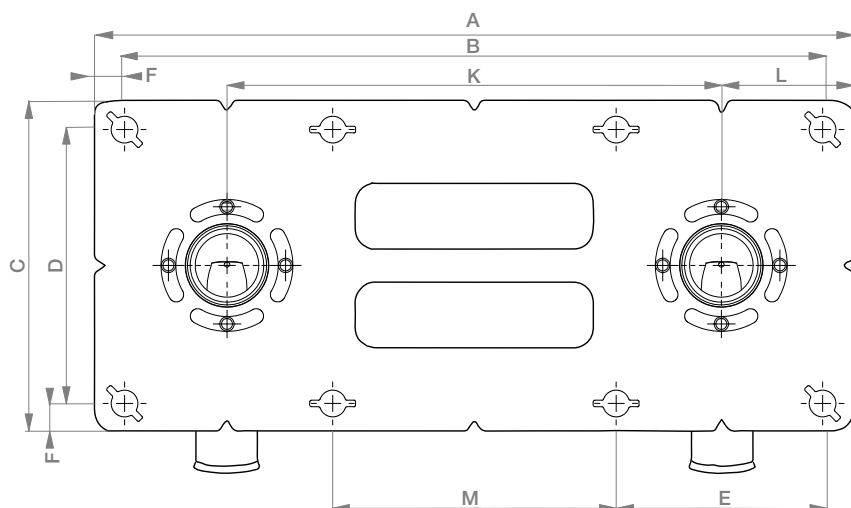
---

Avant de démarrer, assurez-vous que les cloisons sont réalisées en plaques de plâtre hydrofuges permettant la mise en œuvre de parements de type faïence pour milieu humide. Si ce n'est pas le cas, appliquer une sous-couche de protection à l'eau sous le carrelage.

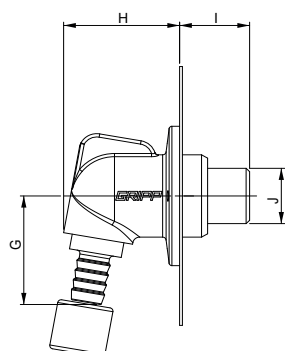
- Percer deux trous de 51 mm de diamètre dans la cloison de plâtre à l'aide d'une scie cloche.
- Sortir le tube PER et ajuster sa longueur à l'aide d'une pince coupe-tube de façon à pouvoir utiliser la pince à sertir ou à glissement.
- Insérer le tube dans le raccord jusqu'à la butée, positionner l'ensemble dans l'outil de sertissage et procéder au serrage.
- Fixer le coude d'encastrement sur la platine sans le serrer (vis fournies). Ne jamais plier la canalisation en PER. Faire les essais d'étanchéité avant la fixation définitive de la platine.
- Présenter la platine horizontale puis percer les trois trous de fixation dans la cloison en veillant à ne pas percer les tubes (diamètre 8 mm).
- Fixer la platine à l'aide des chevilles métalliques fournies puis retirer les vis après expansion pour éviter toute surépaisseur.
- Serrer de façon définitive les vis de fixation des coudes sur la platine.
- La platine est prévue pour être recouverte de carrelage, et sera dissimulée dans l'épaisseur de la colle. Une sous-protection à l'eau sous carrelage est conseillée et peut s'appliquer sur la platine.
- La platine peut également être recouverte par un cache de finition esthétique (vendu séparément).

## Encombremments

Désignation	A	B	C	D	E	F	G	H	I	J	K	L	M
	mm	mm	mm	mm	mm	mm	mm	mm	mm	mm	mm	mm	mm
Robifix® PER 150 à glissement	230	214	100	84	64	7.5	27.7	38.3	5	18.6	150	32	86
Robifix® PER 150 à sertir	230	214	100	84	64	7.5	33.3	39.2	5	19	150	32	86



Raccord à glissement



Raccord à sertir

Les descriptions, photographies et illustrations contenues dans cette fiche technique sont fournies seulement à titre informatif et ne sont pas contractuelles. Watts se réserve le droit d'apporter toute modification technique ou esthétique à ses produits sans aucun avertissement préalable. Garantie : toutes les ventes ou contrats de vente sont expressément conditionnés à l'acceptation par l'acheteur des conditions générales de vente Watts figurant sur notre site internet. Watts s'oppose ainsi à toute autre modalité, différente ou additionnelle des modalités Watts, quel que soit le support de communication de l'acheteur dans laquelle elle est contenue ainsi que sa forme, à moins d'un accord écrit spécifique signé par un dirigeant de Watts.

**WATTS®**

WATTS INDUSTRIES France

1590 avenue d'Orange • CS 10101 Sorgues 84275 VEDENE CEDEX • France

Tél. +33 (0)4 90 33 28 28 • Fax +33 (0)4 90 33 28 39

contact@wattswater.com • www.watts.eu